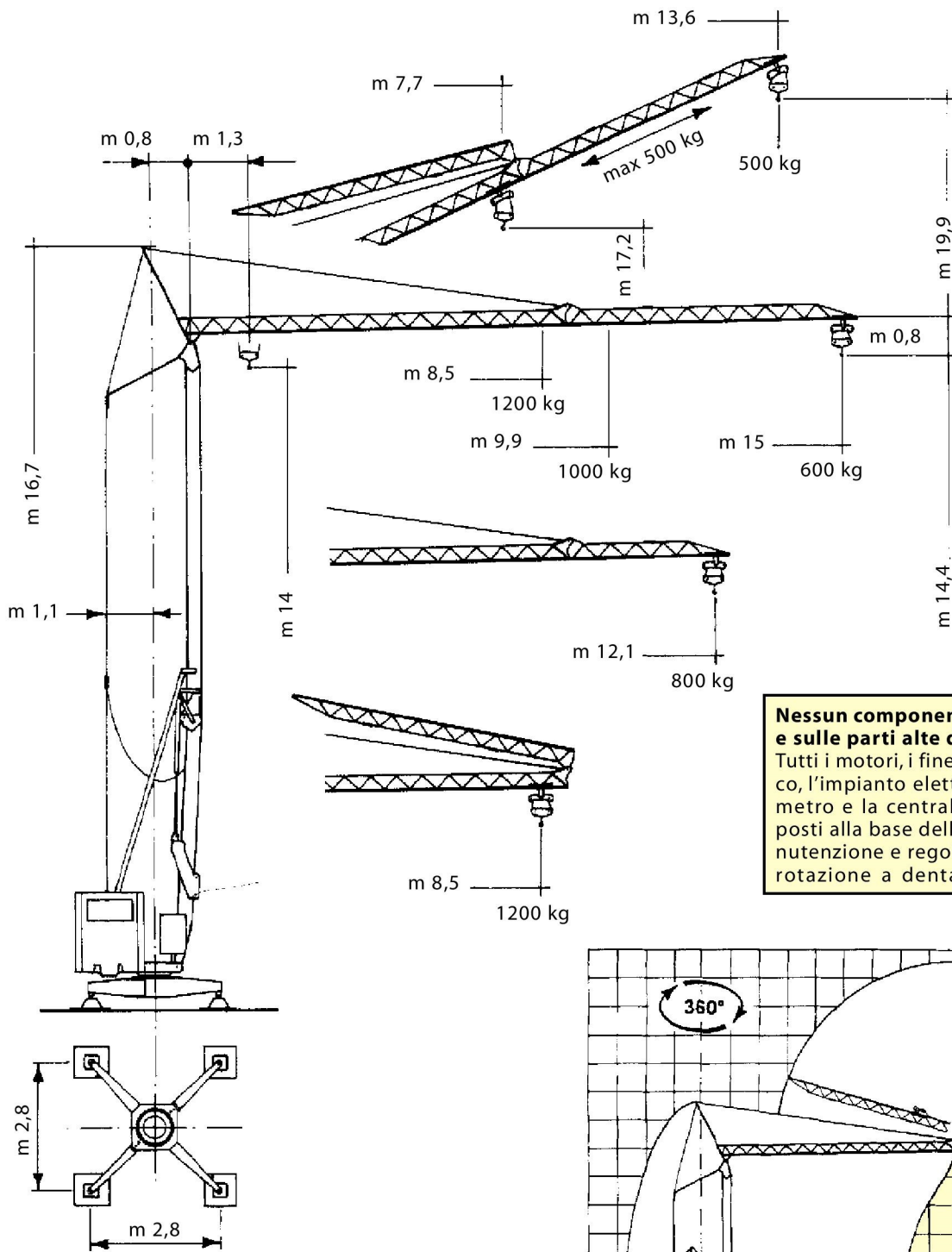


CM 60B

sbracci e portate

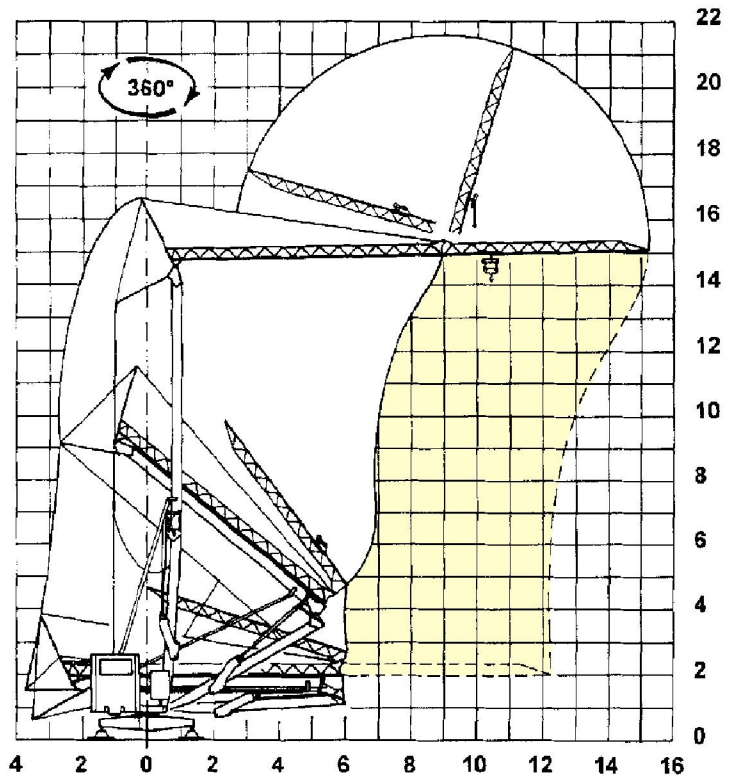
Jibs and capacities - Flèches et charges - Ausladungen und Tragkräfte - Alcance del brazo y cargas útiles








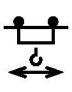

Nessun componente elettrico sul braccio e sulle parti alte della macchina.
 Tutti i motori, i fincorsa, i limitatori di carico, l'impianto elettrico completo, il manometro e la centralina oleodinamica sono posti alla base della gru per una facile manutenzione e regolazione da terra. Ralla di rotazione a dentatura interna protetta.

Curve di carico
 Load diagrams
 Courbes de charge
 Lastkurven
 Curvas de cargas

kg	1200	1100	1000	900	800	700	600
m	8,5	9,2	9,9	10,9	12,1	13,1	15,0
m	8,5	9,2	9,9	10,9	12,1		

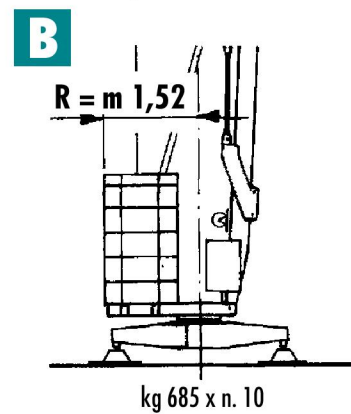
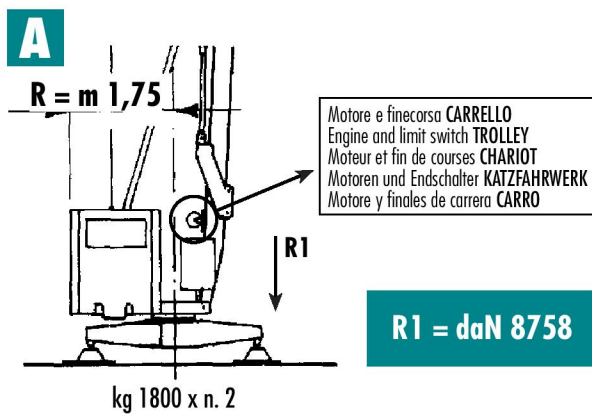


Prestazioni
Performances
Prestations
Leistungen
Prestaciones

		Versione monofase One/three-phase version - Version mono-triphasé Drehstrom-Einphasenstrom Version - Versión monofásica					
		220/380 V - 50 Hz				kVA	
		potenza elettrica necessaria necessary electric power puissance électrique nécessaire Anschlusswert potencia electrica necesaria			3		
					5		
			1°	2°	3°	kW	
	Sollevamento Hoisting Levage Hubwerk Elevación		m/1'	7	15	21	3
			kg	1.200	1.200	700	
			m/1'	7	15	27	4
			kg	1.200	1.200	700	
	Carrello - Trolley Chariot - Katzfahrwerk Carro		m/1'	24		1,1	
	Rotazione - Slewing Orientation - Drehwerk Rotación		g/1'	0	0,4	0,95 INVERTER	0,75

Cassoni portazavorra in cemento armato - Ballast container
 Caissons de béton armé - Betonkästen - Cajones en hormigón armado

Contrappeso in lastre di cemento armato - Ferro-concrete ballast slabs
 Contreponds en plaques de béton armé - Gegenballast aus Stahlbetonplatten
 Lastre en hormigón armado



Massa gru (con assale da cantiere)
 Weight of crane (with yard axle)
 Poids de la grue (avec essieu de chantier)
 Konstruktionsgewicht des Krans (mit Rangierfahrwerk)
 Peso grúa (con eje para obra)

kg 4.200

Massa contrappeso
 Counterweight
 Contreponds
 Gegengewicht
 Contrapeso

kg 6.850 ÷ 7.800

